

# דגם חן פארק מתקן ספירלי בעיצוב ייחודי

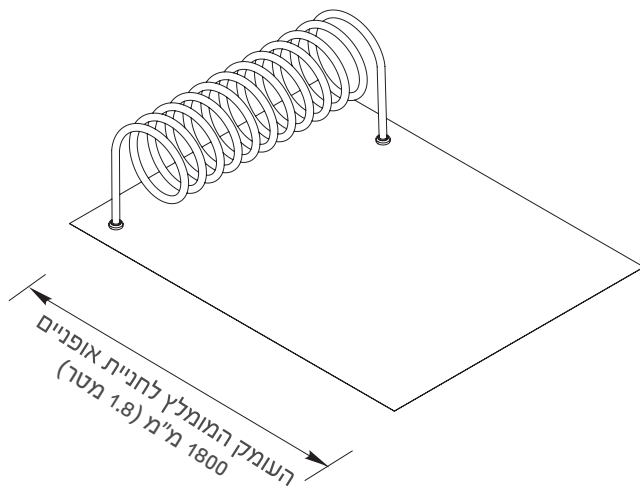


חן-אופן בע"מ | רח' ראשית חוכמה 1 תל אביב



**דגם חן-פארק הינו מתקן בעיצוב מקורי וצעיר, המתאים לחניית אופניים ונעילתם. העיצוב הספירלי מאפשר עגינה יציבה במיוחד של הגלגל ונעילתו בנוחות למתקן. הדגם הינו ייחודי, מעוצב ונוח לרוכבי אופניים במרחבים פתוחים.**

\*כל המידות בשרטוטים הם במ"מ



### יתרונות חן פארק:

- עיצוב מקורי ומושך בצבעים מרהיבים
- עמיד, בטיחותי ומוגן מפני חלודה
- בעל יציבות גבוהה
- מתאים ל-6 זוגות אופניים

### מפרט טכני:

**סוג המתקן:** מתקן רצפתי

**שיטת החנייה:** עגינה של אחד הגלגלים

**אפשרויות התקנה:** ביציקת בטון או באמצעות ברגים

**חומר גלם:** ברזל מגלוון בקוטר 34 מ"מ

**צבעים:** ע"פ קטלוג RAL, צבע אחיד בצביעה בתנור ומגוון צבעים בצביעה רטובה

**אורך נדרש:** 120 ס"מ ליחידה

**ניצול השטח:** העיצוב הספירלי הייחודי מאפשר ניצול מרבי של המרחב וכן, הצבת מספר יחידות בסמיכות לכמות אופניים מרובה

**אפשרויות קשירה:** המתקן מאפשר את קשירת הגלגל העוגן במתקן ומקנה יציבות גבוהה במיוחד

כל יחידה מתאימה לחניית 6 זוגות אופניים, בחנייה דו צדדית (3 מכל צד)

